

IP54

RoHS
compliant

REACH
COMPLIANCE

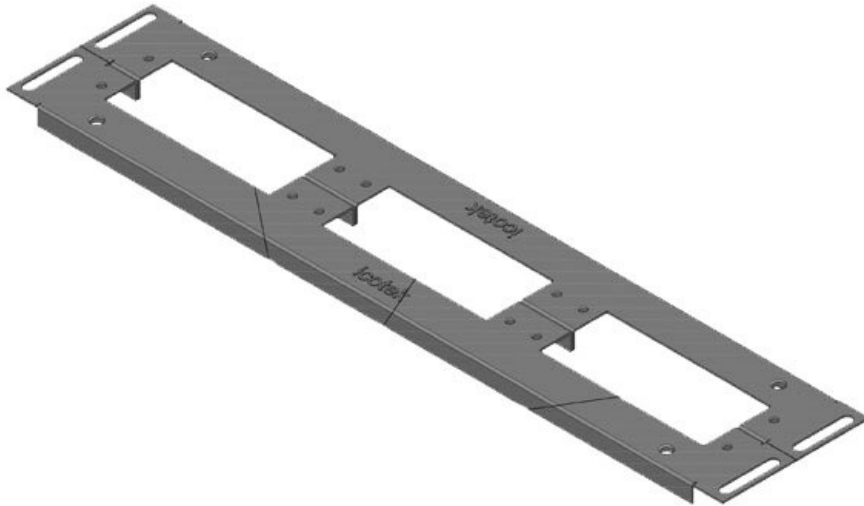
Made in
Germany

Tekniset tiedot

IP-suojaluokka (EN 60529)	IP54
Materiaali	Terästä, sinkitty

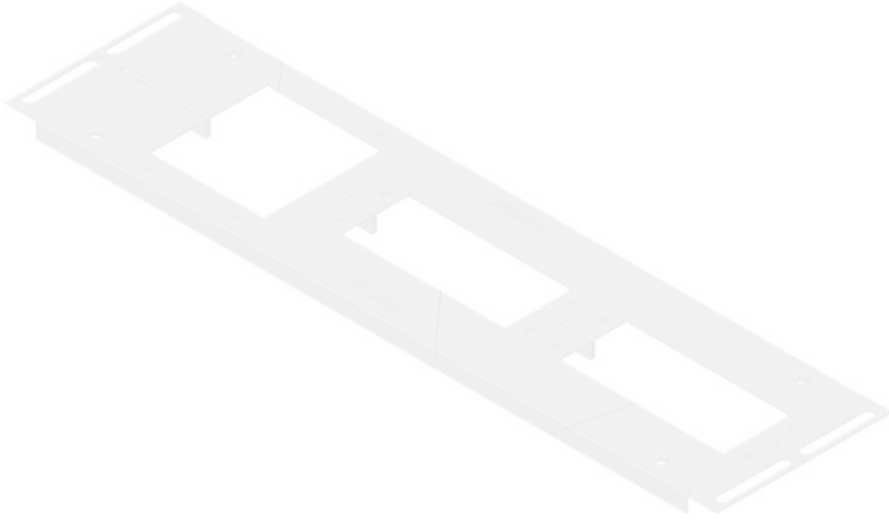
Edut ja hyödyt

Tuotetyypit ja koot

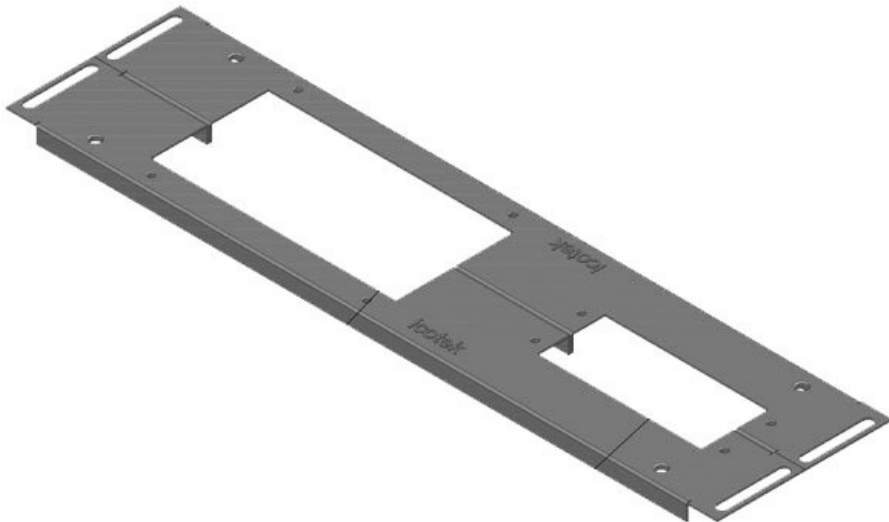


Osa nro.	44400	Laippalevyn	488 mm
EAN	4251269320	kokonaispituus	
	262	Kotelolle	600 mm
Pakkausyksikkö	1	leveydeltään	
Korkeus	12 mm	Pohja-aukon	452 mm
Sopii koteloon	Rittal VX25	näkyvä koko	
Pituus	488 mm	Sopii kaapelien	3 x KEL 24
Leveys	100 mm	läpivientiin	

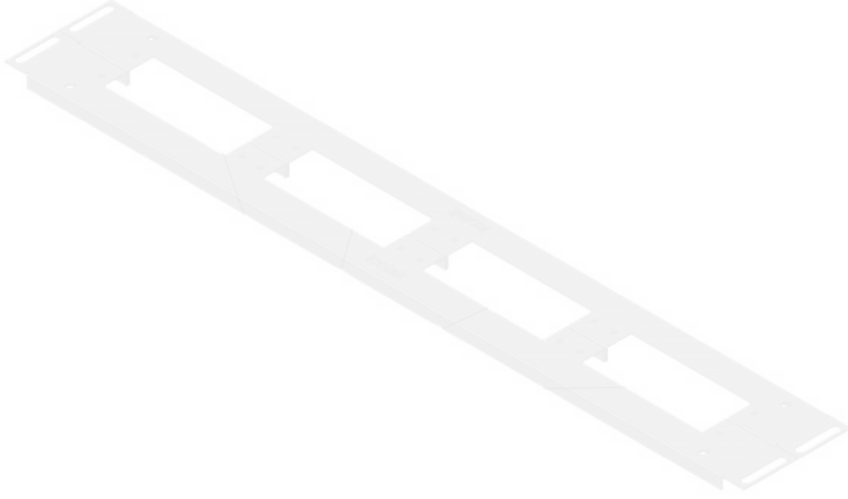
Osa nro.	44401	Laippalevyn	488 mm
EAN	4251269320	kokonaispituus	
	279	Kotelolle	600 mm
Pakkausyksikkö	1	leveydeltään	
Korkeus	12 mm	Pohja-aukon	452 mm
Sopii koteloon	Rittal VX25	näkyvä koko	
Pituus	488 mm	Sopii kaapelien	2 x KEL 24, 1
Leveys	120 mm	läpivientiin	x KEL-JUMBO
			1



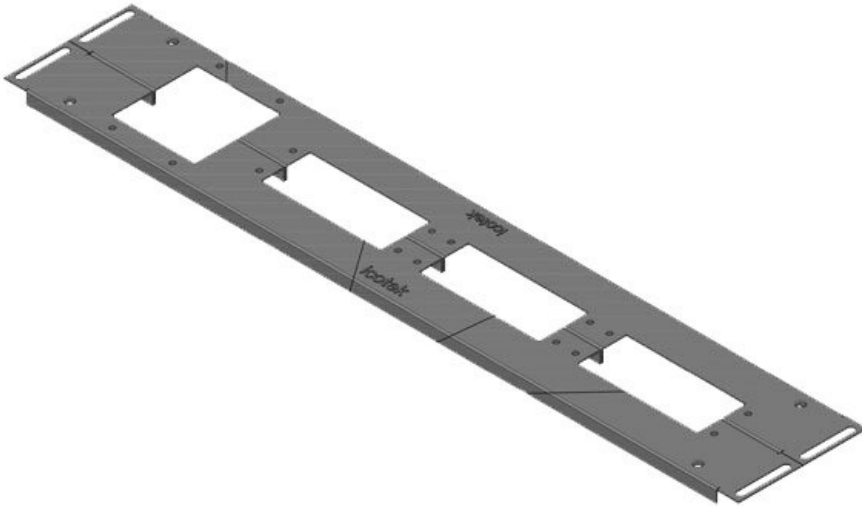
Osa nro.	44402	Laippalevyn	488 mm
EAN	4251269320	kokonaispituus	
	286	Kotelolle	600 mm
Pakkausyksikkö	1	leveydeltään	
Korkeus	12 mm	Pohja-aukon	452 mm
Sopii koteloon	Rittal VX25	näkyvä koko	
Pituus	488 mm	Sopii kaapelien	1 x KEL 24, 1
Leveys	120 mm	läpivientiin	x KEL-JUMBO
			2



Osa nro.	44403	Laippalevyn	688 mm
EAN	4251269320	kokonaispituus	
	293	Kotelolle	800 mm
Pakkausyksikkö	1	leveydeltään	
Korkeus	12 mm	Pohja-aukon	652 mm
Sopii koteloon	Rittal VX25	näkyvä koko	
Pituus	688 mm	Sopii kaapelien	4 x KEL 24
Leveys	100 mm	läpivientiin	



Osa nro.	44404	Laippalevyn	688 mm
EAN	4251269320	kokonaispituus	
	309	Kotelolle	800 mm
Pakkausyksikkö	1	leveydeltään	
Korkeus	12 mm	Pohja-aukon	652 mm
Sopii koteloon	Rittal VX25	näkyvä koko	
Pituus	688 mm	Sopii kaapelien	3 x KEL 24, 1
Leveys	120 mm	läpivientiin	x KEL-JUMBO
			1



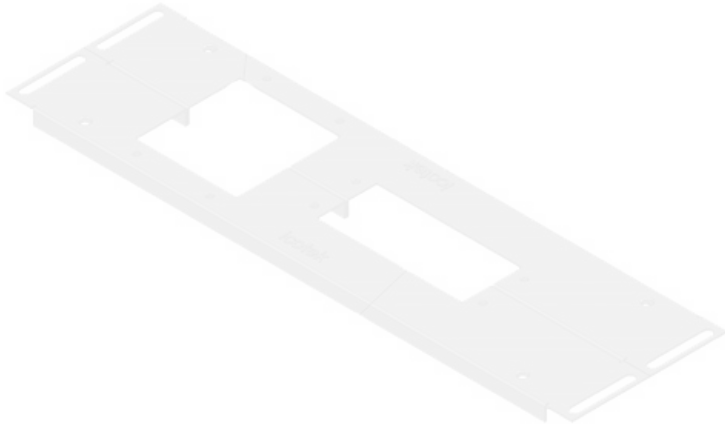
Osa nro.	44405	Laippalevyn	688 mm
EAN	4251269320	kokonaispituus	
	316	Kotelolle	800 mm
Pakkausyksikkö	1	leveydeltään	
Korkeus	12 mm	Pohja-aukon	652 mm
Sopii koteloon	Rittal VX25	näkyvä koko	
Pituus	688 mm	Sopii kaapelien	2 x KEL 24, 1
Leveys	120 mm	läpivientiin	x KEL-JUMBO
			2



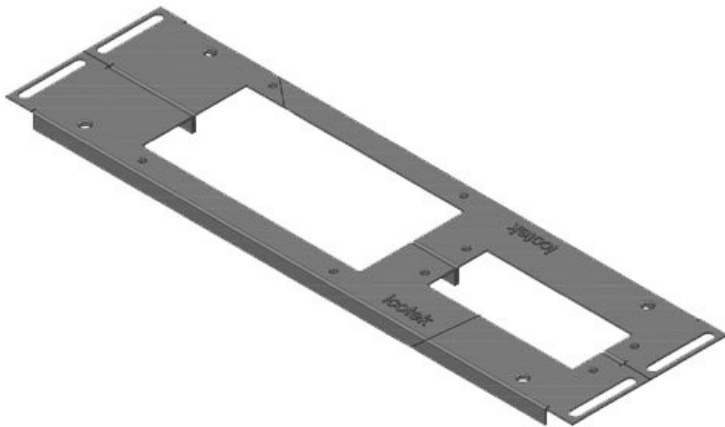
Osa nro.	44406	Laippalevyn	438 mm
EAN	4251269320	kokonaispituus	
	323	Kotelolle	1.000 mm
Pakkausyksikkö	1	leveydeltään	
Korkeus	12 mm	Pohja-aukon	402 mm
Sopii koteloon	Rittal VX25	näkyvä koko	
Pituus	438 mm	Jakotanko	Kyllä
Leveys	100 mm	Sopii kaapelien	2 x KEL 24
		läpivientiin	



Osa nro.	44407	Laippalevyn	438 mm
EAN	4251269320	kokonaispituus	
	330	Kotelolle	1.000 mm
Pakkausyksikkö	1	leveydeltään	
Korkeus	12 mm	Pohja-aukon	402 mm
Sopii koteloon	Rittal VX25	näkyvä koko	
Pituus	438 mm	Jakotanko	Kyllä
Leveys	120 mm	Sopii kaapelien läpivientiin	1 x KEL 24, 1 x KEL-JUMBO
			1



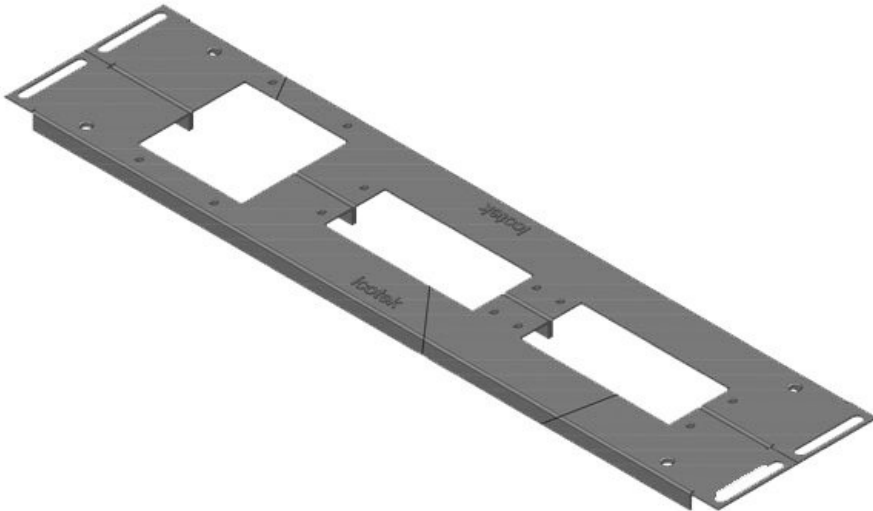
Osa nro.	44408	Laippalevyn	438 mm
EAN	4251269320	kokonaispituus	
	347	Kotelolle	1.000 mm
Pakkausyksikkö	1	leveydeltään	
Korkeus	12 mm	Pohja-aukon	402 mm
Sopii koteloon	Rittal VX25	näkyvä koko	
Pituus	438 mm	Jakotanko	Kyllä
Leveys	120 mm	Sopii kaapelien läpivientiin	1 x KEL 24, 1 x KEL-JUMBO
			2



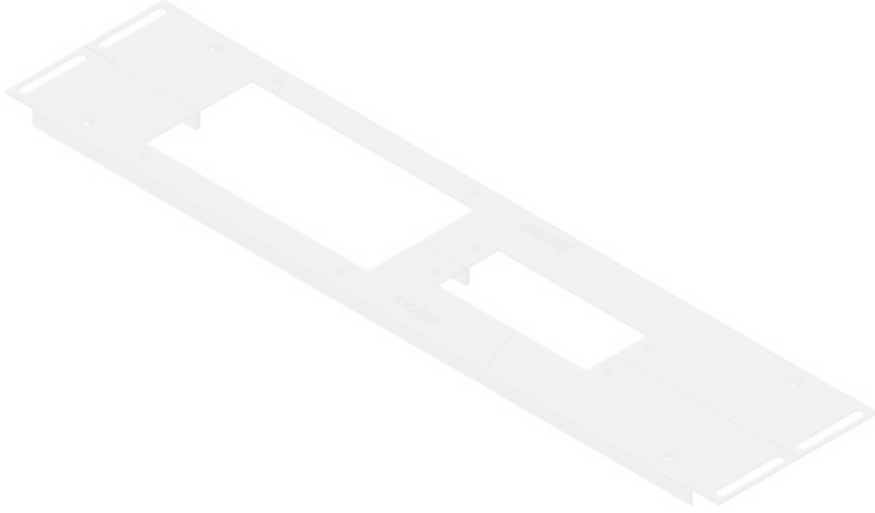
Osa nro.	44409	Laippalevyn	538 mm
EAN	4251269320	kokonaispituus	
	354	Kotelolle	1.200 mm
Pakkausyksikkö	1	leveydeltään	
Korkeus	12 mm	Pohja-aukon	502 mm
Sopii koteloon	Rittal VX25	näkyvä koko	
Pituus	538 mm	Sopii kaapelien	3 × KEL 24
Leveys	100 mm	läpivientiin	



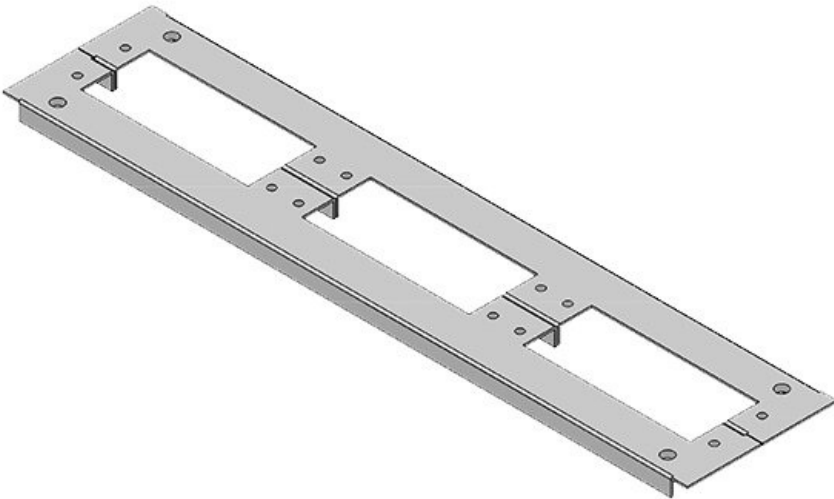
Osa nro.	44410	Laippalevyn	538 mm
EAN	4251269320	kokonaispituus	
	361	Kotelolle	1.200 mm
Pakkausyksikkö	1	leveydeltään	
Korkeus	12 mm	Pohja-aukon	502 mm
Sopii koteloon	Rittal VX25	näkyvä koko	
Pituus	538 mm	Sopii kaapelien	2 × KEL 24, 1
Leveys	120 mm	läpivientiin	× KEL-JUMBO
			1



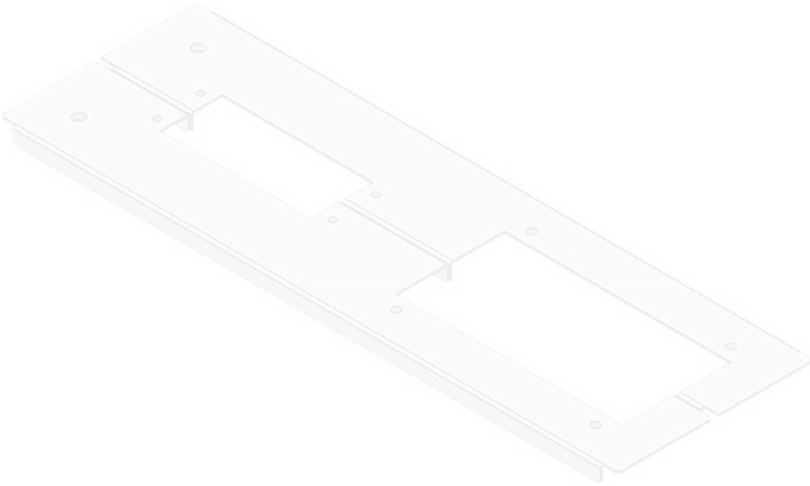
Osa nro.	44411	Laippalevyn	538 mm
EAN	4251269320	kokonaispituus	
	378	Kotelolle	1.200 mm
Pakkausyksikkö	1	leveydeltään	
Korkeus	12 mm	Pohja-aukon	502 mm
Sopii koteloon	Rittal VX25	näkyvä koko	
Pituus	538 mm	Sopii kaapelien	1 x KEL 24, 1
Leveys	120 mm	läpivientiin	x KEL-JUMBO
			2



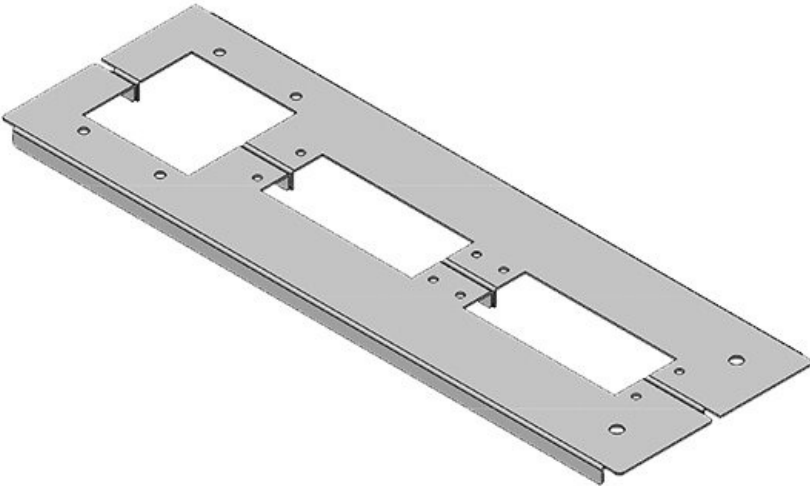
Osa nro.	42924	Laippalevyn	458 mm
EAN	4251269309	kokonaispituus	
	397	Kotelolle	600 mm
Pakkausyksikkö	1	leveydeltään	
Korkeus	12 mm	Pohja-aukon	435 mm
Sopii koteloon	Rittal TS 8	näkyvä koko	
Pituus	458 mm	Sopii kaapelien	3 x KEL 24
Leveys	100 mm	läpivientiin	



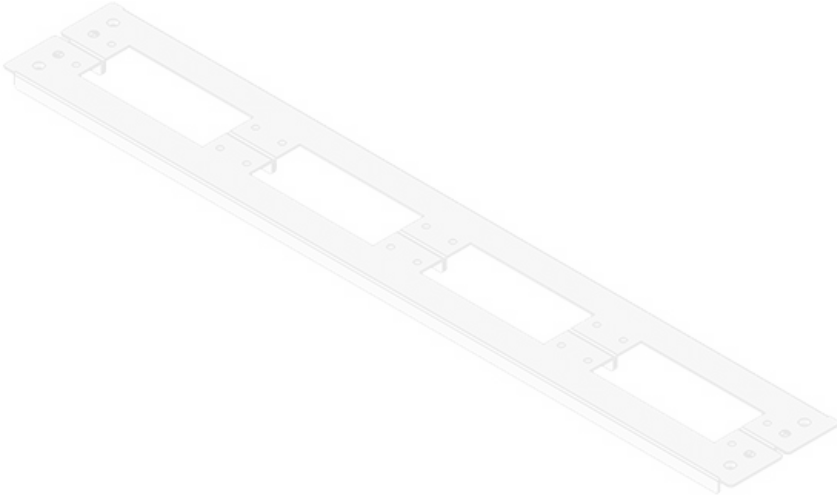
Osa nro.	42941	Laippalevyn	458 mm
EAN	4251269309	kokonaispituus	
	403	Kotelolle	600 mm
Pakkausyksikkö	1	leveydeltään	
Korkeus	12 mm	Pohja-aukon	435 mm
Sopii koteloon	Rittal TS 8	näkyvä koko	
Pituus	458 mm	Sopii kaapelien	1 x KEL 24, 1
Leveys	148,5 mm	läpivientiin	x KEL-JUMBO
			2



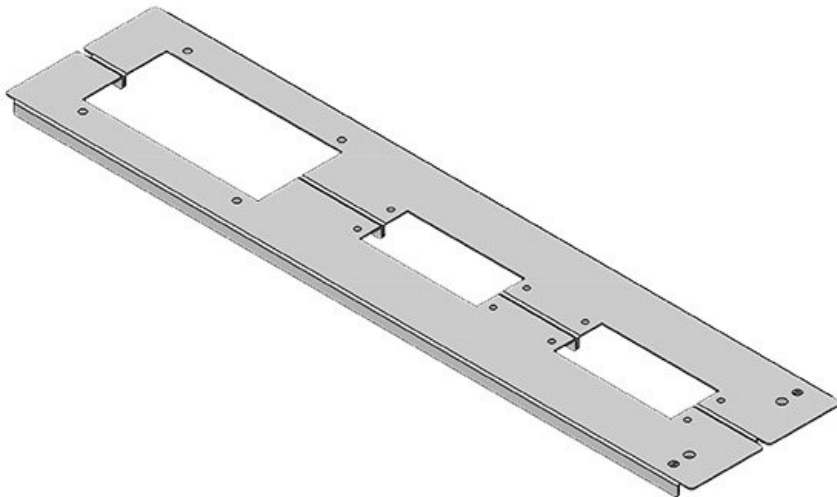
Osa nro.	42953	Laippalevyn	458 mm
EAN	4251269309	kokonaispituus	
	441	Kotelolle	600 mm
Pakkausyksikkö	1	leveydeltään	
Korkeus	12 mm	Pohja-aukon	435 mm
Sopii koteloon	Rittal TS 8	näkyvä koko	
Pituus	458 mm	Sopii kaapelien	2 x KEL 24, 1
Leveys	148,5 mm	läpivientiin	x KEL-JUMBO
			1



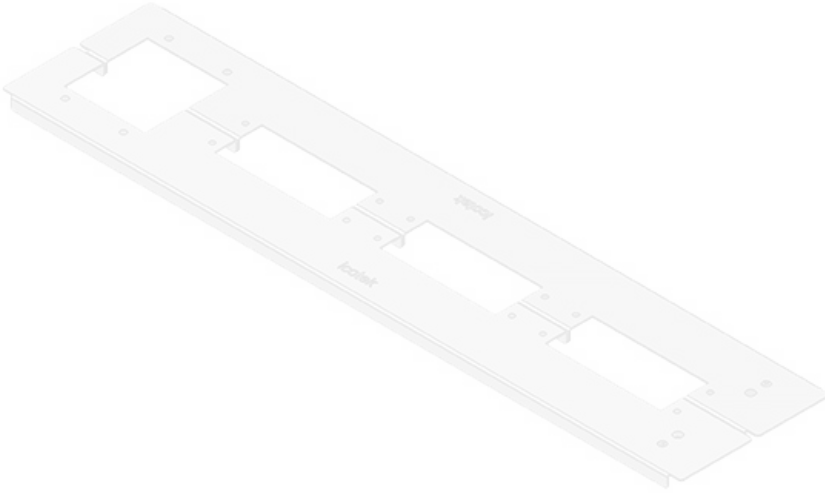
Osa nro.	42922	Laippalevyn	658 mm
EAN	4251269309	kokonaispituus	
	373	Kotelolle	800 mm
Pakkausyksikkö	1	leveydeltään	
Korkeus	12 mm	Pohja-aukon	635 mm
Sopii koteloon	Rittal TS 8	näkyvä koko	
Pituus	658 mm	Sopii kaapelien	4 x KEL 24
Leveys	100 mm	läpivientiin	



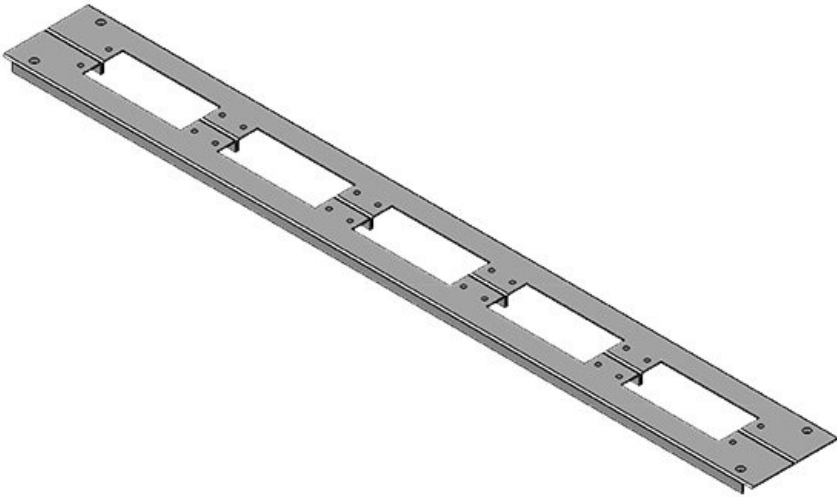
Osa nro.	42945	Laippalevyn	658 mm
EAN	4251269309	kokonaispituus	
	427	Kotelolle	800 mm
Pakkausyksikkö	1	leveydeltään	
Korkeus	12 mm	Pohja-aukon	635 mm
Sopii koteloon	Rittal TS 8	näkyvä koko	
Pituus	658 mm	Sopii kaapelien	2 x KEL 24, 1
Leveys	148,5 mm	läpivientiin	x KEL-JUMBO
			2



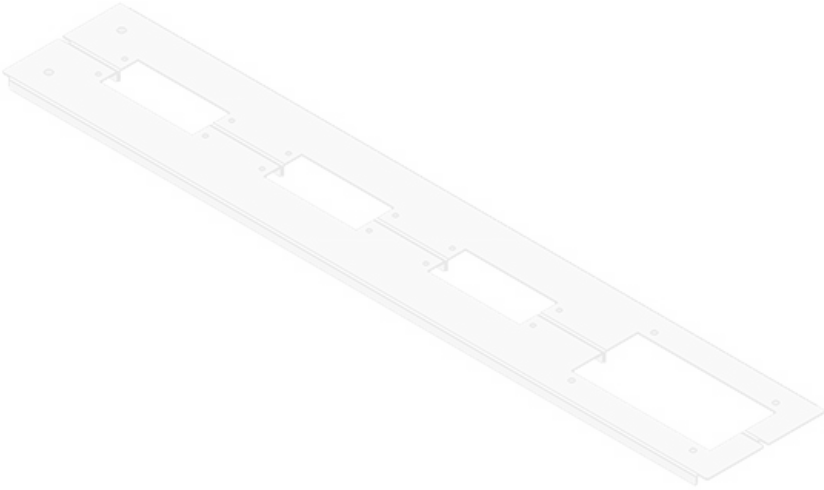
Osa nro.	42954	Laippalevyn	658 mm
EAN	4251269309	kokonaispituus	
	458	Kotelolle	800 mm
Pakkausyksikkö	1	leveydeltään	
Korkeus	12 mm	Pohja-aukon	635 mm
Sopii koteloon	Rittal TS 8	näkyvä koko	
Pituus	658 mm	Sopii kaapelien	3 x KEL 24, 1
Leveys	148,5 mm	läpivientiin	x KEL-JUMBO
			1



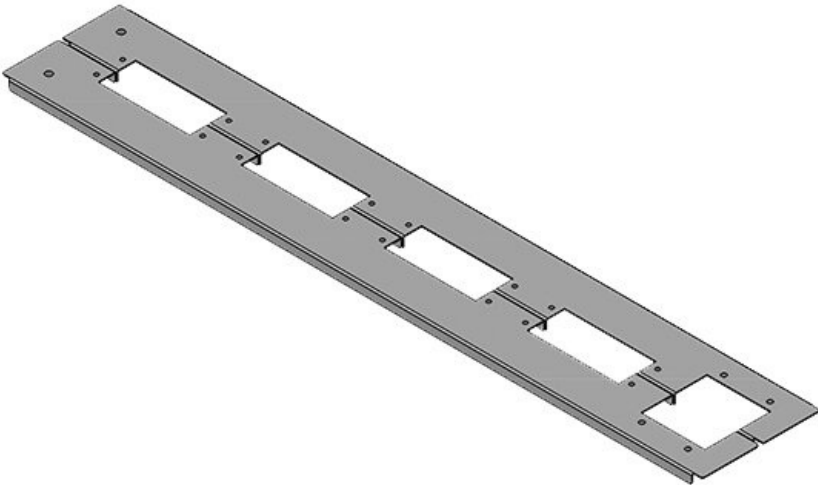
Osa nro.	42923	Laippalevyn	858 mm
EAN	4251269309	kokonaispituus	
	380	Kotelolle	1.000 mm
Pakkausyksikkö	1	leveydeltään	
Korkeus	12 mm	Pohja-aukon	835 mm
Sopii koteloon	Rittal TS 8	näkyvä koko	
Pituus	858 mm	Jakotanko	Ei
Leveys	100 mm	Sopii kaapelien	5 x KEL 24
		läpivientiin	



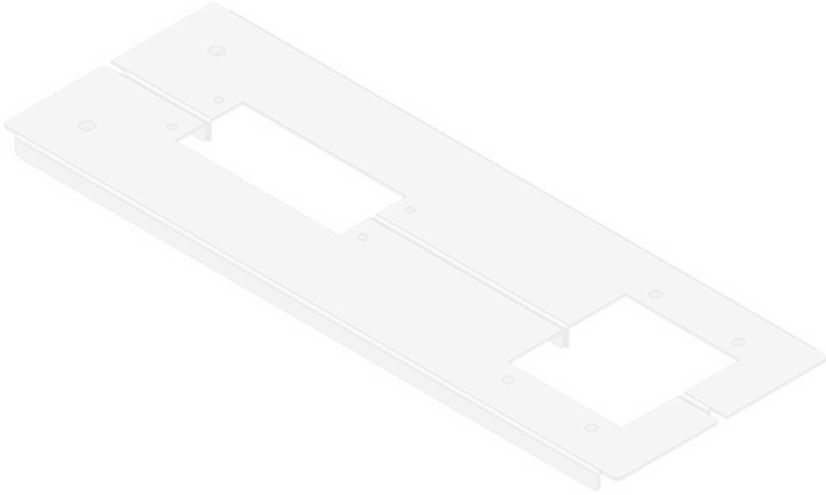
Osa nro.	42952	Laippalevyn	858 mm
EAN	4251269309	kokonaispituus	
	434	Kotelolle	1.000 mm
Pakkausyksikkö	1	leveydeltään	
Korkeus	12 mm	Pohja-aukon	835 mm
Sopii koteloon	Rittal TS 8	näkyvä koko	
Pituus	858 mm	Jakotanko	Ei
Leveys	148,5 mm	Sopii kaapelien läpivientiin	3 × KEL 24, 1 × KEL-JUMBO 2



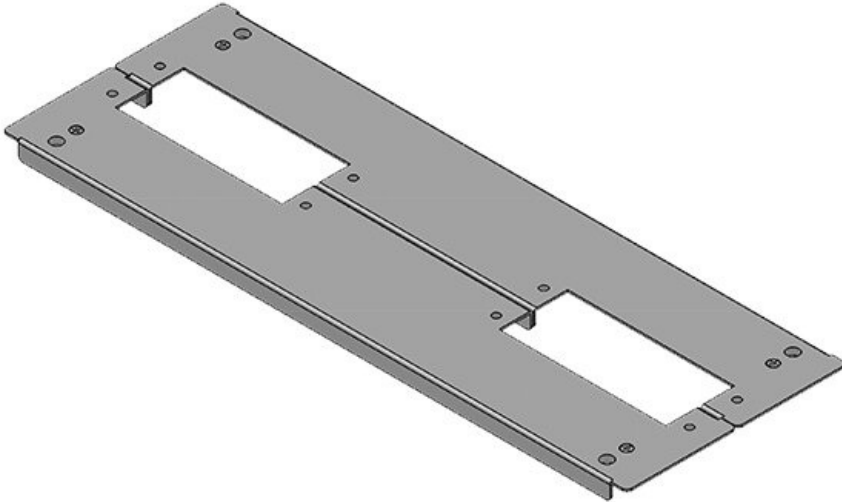
Osa nro.	42955	Laippalevyn	858 mm
EAN	4251269309	kokonaispituus	
	465	Kotelolle	1.000 mm
Pakkausyksikkö	1	leveydeltään	
Korkeus	12 mm	Pohja-aukon	835 mm
Sopii koteloon	Rittal TS 8	näkyvä koko	
Pituus	858 mm	Jakotanko	Ei
Leveys	148,5 mm	Sopii kaapelien läpivientiin	4 × KEL 24, 1 × KEL-JUMBO 1



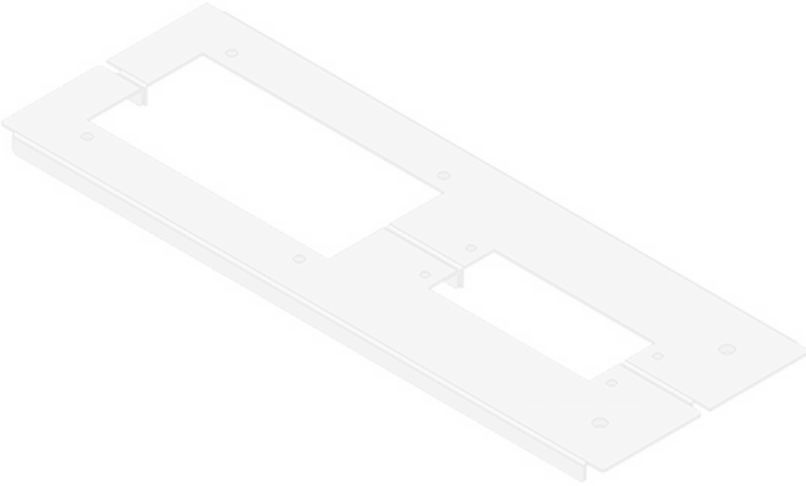
Osa nro.	42957	Laippalevyn	420 mm
EAN	4251269309	kokonaispituus	
	489	Kotelolle	1.000 mm
Pakkausyksikkö	1	leveydeltään	
		Pohja-aukon	398 mm
Korkeus	12 mm	näkyvä koko	
Sopii koteloon	Rittal TS 8	Jakotanko	Kyllä
Pituus	420 mm	Sopii kaapelien	1 x KEL 24, 1
Leveys	148,5 mm	läpivientiin	x KEL-JUMBO
			1



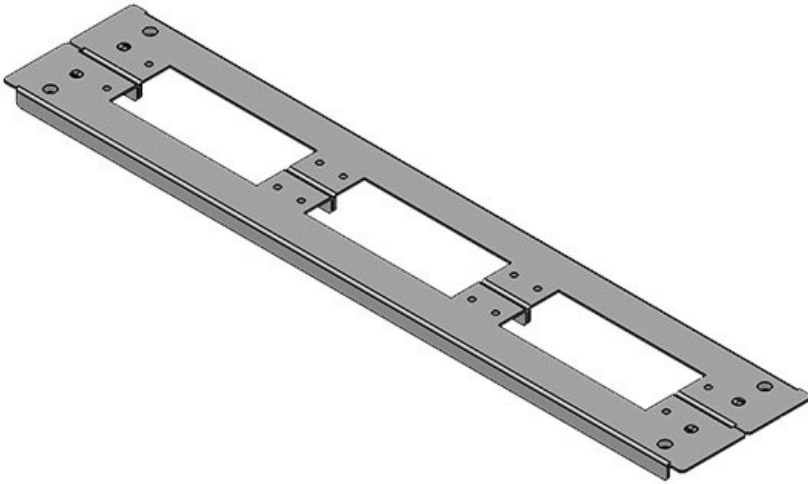
Osa nro.	42958	Laippalevyn	420 mm
EAN	4251269309	kokonaispituus	
	496	Kotelolle	1.000 mm
Pakkausyksikkö	1	leveydeltään	
		Pohja-aukon	398 mm
Korkeus	12 mm	näkyvä koko	
Sopii koteloon	Rittal TS 8	Jakotanko	Kyllä
Pituus	420 mm	Sopii kaapelien	2 x KEL 24
Leveys	148,5 mm	läpivientiin	



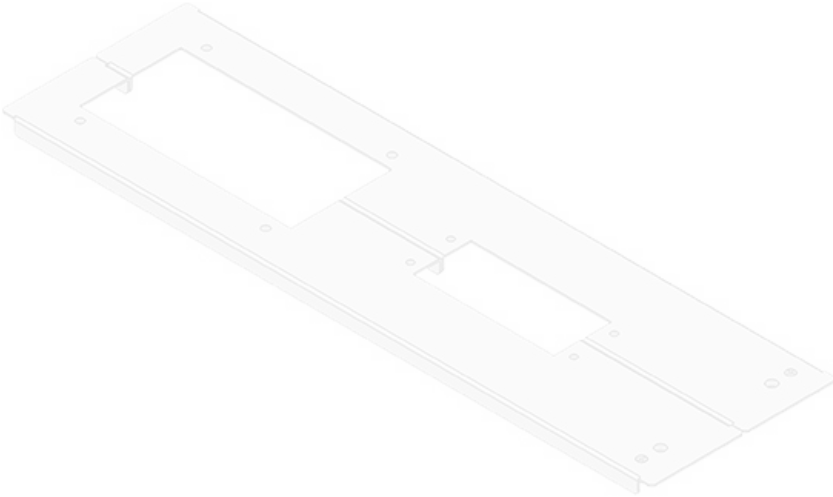
Osa nro.	42959	Laippalevyn	420 mm
EAN	4251269309	kokonaispituus	
	502	Kotelolle	1.000 mm
Pakkausyksikkö	1	leveydeltään	
Korkeus	12 mm	Pohja-aukon	398 mm
Sopii koteloon	Rittal TS 8	näkyvä koko	
Pituus	420 mm	Jakotanko	Kyllä
Leveys	148,5 mm	Sopii kaapelien läpivientiin	1 x KEL 24, 1 x KEL-JUMBO 2



Osa nro.	42920	Laippalevyn	518 mm
EAN	4251269309	kokonaispituus	
	366	Kotelolle	1.200 mm
Pakkausyksikkö	1	leveydeltään	
Korkeus	12 mm	Pohja-aukon	495 mm
Sopii koteloon	Rittal TS 8	näkyvä koko	
Pituus	518 mm	Sopii kaapelien läpivientiin	3 x KEL 24
Leveys	100 mm		



Osa nro.	42943	Laippalevyn	518 mm
EAN	4251269309	kokonaispituus	
	410	Kotelolle	1.200 mm
Pakkausyksikkö	1	leveydeltään	
		Pohja-aukon	495 mm
Korkeus	12 mm	näkyvä koko	
Sopii koteloon	Rittal TS 8	Sopii kaapelien	1 x KEL 24, 1
Pituus	518 mm	läpivientiin	x KEL-JUMBO
Leveys	148,5 mm		2



Osa nro.	42956	Laippalevyn	518 mm
EAN	4251269309	kokonaispituus	
	472	Kotelolle	1.200 mm
Pakkausyksikkö	1	leveydeltään	
		Pohja-aukon	495 mm
Korkeus	12 mm	näkyvä koko	
Sopii koteloon	Rittal TS 8	Sopii kaapelien	2 x KEL 24, 1
Pituus	518 mm	läpivientiin	x KEL-JUMBO
Leveys	148,5 mm		1

